

# MIKALOR

# SUPRA<sup>®</sup>

## Csavaros tömlőbilincs



**D** Kézi vagy automatikus szerelés.

Ez a forradalmi tervezés lehetetlenné teszi, hogy a befogott anya vagy a csavarok elmozduljanak.

**E**

**C** A csavar Mikalor egyedi gyártás, a Supra termékcsoporthoz.

**F**

Az elfordítható híd megkönnyíti a Supra bilincs fel illetve leszerelését, illetve védi a hidat deformálódástól az használat során.

**B**

Három ponthegesztés garantálja a kiváló alkalmazást igen magas nyomaték esetén is.

**G**

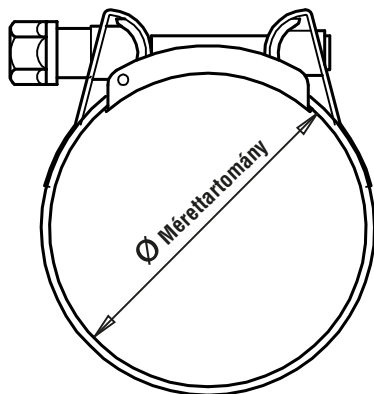
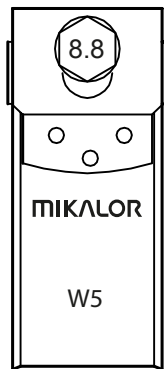
A Supra megfelel a DIN 3017-3 és az EC 2002/95/EC direktívának (2006. 07. 01.)

**H**

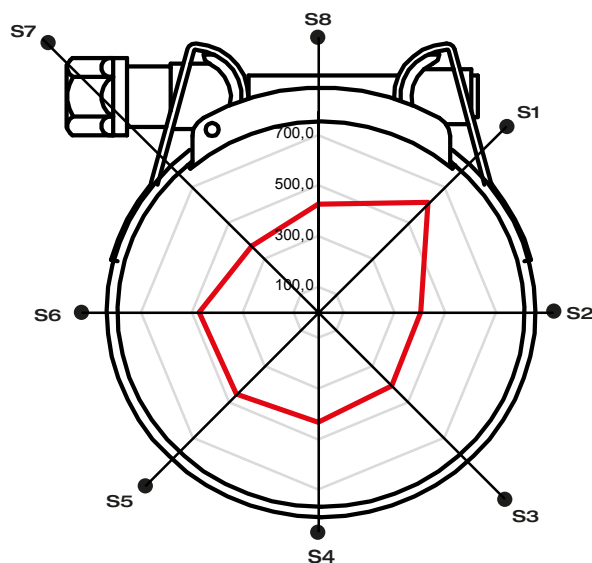
A kerekített szalagszélek védik a tömlőt a sérüléstől.

**A**

Az összes Supra bilincsen szerepel a szorítási tartomány, az anyagminőség és a Mikalorlogo.



Ø Mérettartomány mm	coll	Cikkszám W2	Cikkszám W4	Cikkszám W5
17-19	11/16-3/4	03019012	03013016	03013614
19-21	3/4-53/64	03019020	03013024	03013622
21-23	53/64-29/32	03019039	03013032	03013630
23-25	29/32-1	03019047	03013040	03013649
25-27	1-1-1/16	03019055	03013059	03013657
27-29	1-1/16-15/32	03019063	03013067	03013665
29-31	1-5/32-1-7/32	03019071	03013075	03013673
31-34	17/32-1-11/32	03019080	03013083	03013681
34-37	1-11/32-1-29/64	03019098	03013091	03013690
37-40	1-29/64-19/16	03019100	03013104	03013702
40-43	1-9/16-1-11/16	03019119	03013112	03013710
43-47	1-11/16-1-27/32	03019127	03013120	03013729
47-51	1-27/32-2-1/64	03019135	03013139	03013737
51-55	2-1/64-2-11/64	03019143	03013147	03013745
55-59	2-11/64-2-21/64	03019151	03013155	03013753
59-63	2-21/64-2-31/64	03019160	03013163	03013761
63-68	2-31/64-2-11/16	03019178	03013171	03013770
68-73	2-11/16-3-7/8	03019186	03013180	03013788
73-79	3-7/8-3-7/64	03019194	03013198	03013796
79-85	3-7/64-3-11/32	03019207	03013200	03013809
85-91	3-11/32-3-37/64	03019215	03013219	03013817
91-97	3-37/64-3-13/16	03019223	03013227	03013825
97-104	3-13/16-4-3/32	03019231	03013235	03013833
104-112	4-3/32-4-3/8	03019240	03013243	03013841
112-121	4-3/8-4-49/64	03019258	03013251	03013850
121-130	4-49/64-5-1/8	03019266	03013260	03013868
130-140	5-1/8-5-33/64	03019274	03013278	03013876
140-150	5-33/64-5-29/32	03019282	03013286	03013884
150-162	5-29/32-6-3/8	03019290	03013294	03013892
162-174	6-3/8-6-7/8	03019303	03013307	03013905
174-187	6-7/8-7-23/64	03019311	03013315	03013913
187-200	7-23/64-7-7/8	03019320	03013323	03013921
200-213	7-7/8-8-25/64	03019338	03013331	03013930
213-226	8-25/64-8-57/64	03019346	03013340	03013948
226-239	8-57/64-9-13/32	03019354	03013358	03013956
239-252	9-13/32-9-59/64	03019362	03013366	03013964
252-265	9-59/64-10-7/16	03019370	03013374	03013971
265-278	10-7/16-10-151/6	03019477	03013390	03013981
278-291	10-15/16-11-29/64	03019392	03013422	03013982
291-304	11-29/64-11-31/32	03019403	03013433	03013983
304-317	11-31/32-12-31/64	03019411	03013444	03013984
317-330	12-31/64-12-63/64	03019485	03013403	03013985
330-343	12-63/64-13-1/2	03019422	03013455	03013986
343-356	13-1/2-14-1/64	03019433	03013466	03013991
356-369	14-1/64-14-17/32	03019444	03013477	03013992
369-382	14-17/32-15-3/64	03019455	03013488	03013993
382-395	15-3/64-15-35/64	03019499	03013499	03013994
395-408	15-35/64-16-1/16	03019500	03013500	03013995



### Polár diagram

• Sávok	S1	S2	S3	S4	S5	S6	S7	S8
— 35 Nm	611,0	404,0	410,0	435,0	456,0	472,0	372,0	428,0

Nyomaték/Hatékonyság [ Nm / daN ]

### Anyagminőség:

#### W2

#### Szalag és híd:

X6Cr17 rozsdamentes acél  
(DIN 1.4016) (AISI-430)

#### Csavar

Qst 36-3 lágy acél  
(DIN 1.0213)  
Ezüst-fehér Cr3 horganyzott

#### W4

#### Szalag és híd:

X5CrNi 1810 rozsdamentes acél  
(DIN 1.4301) (AISI-304) (A2)

#### Csavar

AISI 302 Cu  
rozsdamentes acél

#### W5

#### Szalag és híd:

X5 Cr Ni MO 17.12.2  
(DIN 1.4401) (AISI 316) (A4)  
rozsdamentes acél

#### Csavar

AISI 316 Cu (A4)  
rozsdamentes acél

\* A maximális nyomás függ a szerelt tömlő típusától és a csatlakozó kialakításától. **Világszerte szabadalmaztatott.**

Distributes original MIKALOR products



2360 Gyál  
Bartók B. u. 111.  
06/1-455-2077  
tomlo@powerbelt.hu  
www.powerbelt.hu

Hajtástechnikai és Kereskedelmi Kft.

# MIKALOR

