

SPB

1

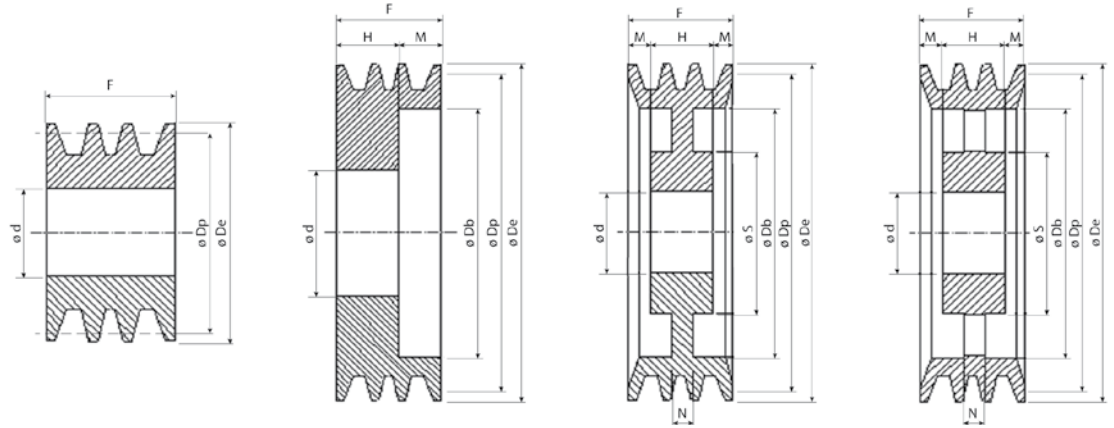
2

3

4

Cod. Interno / Internal code Innerer Code / Code interne Código interno	Dp	De	Gole / Grooves Rillen / Gorges Canales	Forma / Form Forme / Forme Forma	** ØdH8			F	H	Ø S	M	Ø Db	N
					Ø 55	Ø 65	Ø 80						
BK0090155	90	97	1	1	55			25					
BK0090255			2	1	55			44	27				
BK0090355			3	1	55			63	27				
BK0090455			4	1	55			82	27				
BK0090555			5	1	55			101	27				
BK0105155	105	112	1	1	55			25			17	65	
BK0105255			2	2	55			44	27		36	65	
BK0105355			3	2	55			63	27		55	65	
BK0105455			4	2	55			82	27		74	65	
BK0105555			5	2	55			101	27				
BK0112155	112	119	1	1	55			25			17	70	
BK0112255			2	2	55			44	27		36	70	
BK0112355			3	2	55			63	27		55	70	
BK0112455			4	2	55			82	27		74	70	
BK0112555			5	2	55			101	27				
BK01201**	120	127	1	1	55	65		25			17	78	
BK01202**			2	2	55	65		44	27		36	78	
BK01203**			3	2	55	65		63	27		55	78	
BK01204**			4	2	55	65		82	27		74	78	
BK01205**			5	2	55	65		101	27				
BK01251**	125	132	1	1	55	65		25			17	83	
BK01252**			2	2	55	65		44	27		36	83	
BK01253**			3	2	55	65		63	27		55	83	
BK01254**			4	2	55	65		82	27		74	83	
BK01255**			5	2	55	65		101	27				
BK01301**	130	137	1	1	55	65	80	25			17	90	
BK01302**			2	2	55	65	80	44	27		36	90	
BK01303**			3	2	55	65	80	63	27		55	90	
BK01304**			4	2	55	65	80	82	27		74	90	
BK01305**			5	2	55	65	80	101	27				
BK01401**	140	147	1	1	55	65	80	25			17	98	
BK01402**			2	2	55	65	80	44	27		36	98	
BK01403**			3	2	55	65	80	63	27		55	98	
BK01404**			4	2	55	65	80	82	27		74	98	
BK01405**			5	2	55	65	80	101	27				
BK01501**	150	157	1	1	55	65	80	25			17	108	
BK01502**			2	2	55	65	80	44	27		36	108	
BK01503**			3	2	55	65	80	63	27		55	108	
BK01504**			4	2	55	65	80	82	27		74	108	
BK01505**			5	2	55	65	80	101	27				
BK01601**	160	167	1	1	55	65	80	25			17	118	
BK01602**			2	2	55	65	80	44	27		36	118	
BK01603**			3	2	55	65	80	63	27		55	118	
BK01604**			4	2	55	65	80	82	27		74	118	
BK01605**			5	2	55	65	80	101	27		93	118	
BK01606**			6	2	55	65	80	120	27				

** = Diametro del foro della puleggia (sede per calettatore) / Pulley bore diameter (seat for locking device) / Scheibenbohrungsdurchmesser (Sitz für Spannsatz)
 Diamètre de l'alésage de la poulie (logement pour moyeu de serrage) / Diámetro del agujero de la polea (sede para casquillo de fijación)



SPB

1

2

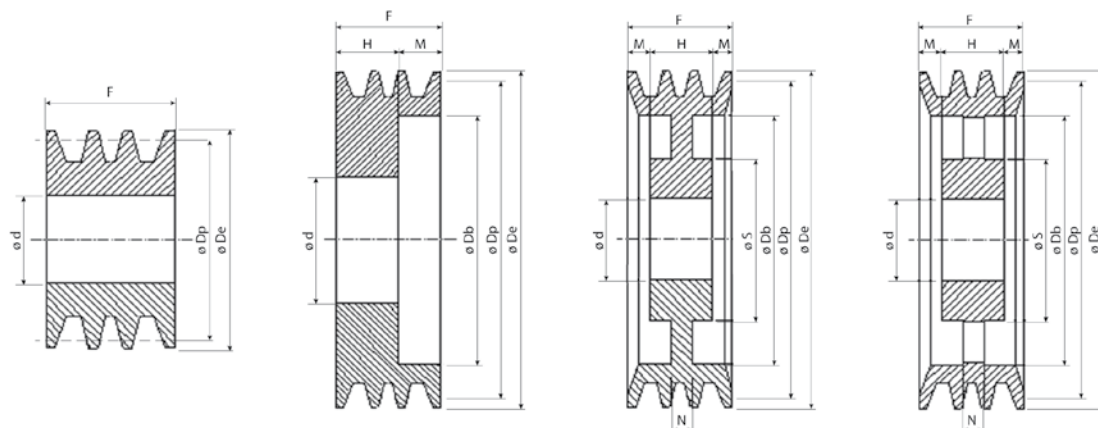
3

4

Cod. Interno / Internal code Innerer Code / Code interne Código interno	Dp	De	Gole / Grooves Rillen / Gorges Canales	Forma / Form Forme / Forme Forma	** ødH8			F	H	ø S	M	ø Db	N
					ø 55	ø 65	ø 80						
BK01701**	170	177	1	1	55	65	80	25	27		8,5	128	27
BK01702**			2	3	55	65	80	44					
BK01703**			3	3	55	65	80	63					
BK01704**			4	3	55	65	80	82					
BK01705**			5	3	55	65	80	101					
BK01801**	180	187	1	1	55	65	80	25	27		8,5	138	27
BK01802**			2	3	55	65	80	44					
BK01803**			3	3	55	65	80	63					
BK01804**			4	3	55	65	80	82					
BK01805**			5	3	55	65	80	101					
BK01901**	190	197	1	1	55	65	80	25	27		8,5	148	27
BK01902**			2	3	55	65	80	44					
BK01903**			3	3	55	65	80	63					
BK01904**			4	3	55	65	80	82					
BK01905**			5	3	55	65	80	101					
BK02001**	200	207	1	1	55	65	80	25	27	120	8,5	158	15
BK02002**			2	3	55	65	80	44					
BK02003**			3	3	55	65	80	63					
BK02004**			4	3	55	65	80	82					
BK02005**			5	3	55	65	80	101					
BK02006**			6	3	55	65	80	120					
BK02121**	212	219	1	3	55	65	80	25	27	120	8,5	170	15
BK02122**			2	3	55	65	80	44					
BK02123**			3	3	55	65	80	63					
BK02124**			4	3		65	80	82					
BK02125**			5	3		65	80	101					
BK02251**	225	232	1	3	55	65	80	25	27	120	8,5	183	15
BK02252**			2	3	55	65	80	44					
BK02253**			3	3	55	65	80	63					
BK02254**			4	3		65	80	82					
BK02255**			5	3		65	80	101					
BK02256**			6	3		65	80	120					
BK02401**	240	247	1	3	55	65	80	25	27	120	8,5	198	16
BK02402**			2	3	55	65	80	44					
BK02403**			3	3	55	65	80	63					
BK02404**			4	3		65	80	82					
BK02405**			5	3		65	80	101					
BK02501**	250	257	1	3	55	65	80	25	27	120	8,5	208	16
BK02502**			2	3	55	65	80	44					
BK02503**			3	3	55	65	80	63					
BK02504**			4	3		65	80	82					
BK02505**			5	3		65	80	101					
BK02506**			6	3		65	80	120					

** = Diametro del foro della puleggia (sede per calettatore) / Pulley bore diameter (seat for locking device) / Scheibenbohrungsdurchmesser (Sitz für Spannsatz)
 Diamètre de l'alésage de la poulie (logement pour moyeu de serrage) / Diámetro del agujero de la polea (sede para casquillo de fijación)

Pulegge trapezoidali per calettatore / V-belt pulleys for locking devices
Keilriemenscheiben für Spannsätze / Poulies trapézoïdales à moyeu de serrage
Poleas Trapezoidales para casquillos de fijación



SPB

1

2

3

4

Cod. Interno / Internal code Innerer Code / Code interne Código interno	Dp	De	Gole / Grooves Rillen / Gorges Canales	Forma / Form Forme / Forme Forma	** ødH8			F	H	ø S	M	ø Db	N		
					ø 55	ø 65	ø 80								
BK02801**	280	287	1	3	55	65	80	25	25	120		238	16		
BK02802**			2	3	55	65	80	44	27	120	8,5	238	16		
BK02803**			3	3				65	80	63	27	120	18	238	16
BK02804**			4	3				65	80	82	27	120	27,5	238	16
BK02805**			5	3				65	80	101	27	130	37	238	16
BK03001**	300	307	1	4	55	65	80	25	25	130		258	15		
BK03002**			2	4	55	65	80	44	27	130	8,5	258	15		
BK03003**			3	4				65	80	63	27	130	18	258	18
BK03004**			4	4				65	80	82	27	130	27,5	258	20
BK03005**			5	4				65	80	101	27	130	37	258	22
BK03151**	315	322	1	4	55	65	80	25	25	130		273	15		
BK03152**			2	4	55	65	80	44	27	130	8,5	273	15		
BK03153**			3	4				65	80	63	27	130	18	273	18
BK03154**			4	4				65	80	82	27	130	27,5	273	20
BK03155**			5	4				65	80	101	27	130	37	273	22
BK03551**	355	362	1	4	55	65	80	25	25	130		308	16		
BK03552**			2	4				65	80	44	27	130	8,5	308	18
BK03553**			3	4				65	80	63	27	130	18	308	22
BK03554**			4	4				65	80	82	27	130	27,5	308	22
BK03555**			5	4				65	80	101	27	130	37	308	24
BK03801**	380	387	1	4		65	80	25	25	130		338	20		
BK03802**			2	4		65	80	44	27	130	8,5	338	20		
BK03803**			3	4		65	80	63	27	130	18	338	22		
BK03804**			4	4		65	80	82	27	130	27,5	338	24		
BK03805**			5	4		65	80	101	27	130	37	338	24		
BK04001**	400	407	1	4		65	80	25	25	130		358	20		
BK04002**			2	4		65	80	44	27	130	8,5	358	20		
BK04003**			3	4		65	80	63	27	130	18	358	22		
BK04004**			4	4		65	80	82	27	130	27,5	358	24		
BK04005**			5	4		65	80	101	27	130	37	358	24		
BK04251**	425	432	1	4		65	80	25	25	130		383	22		
BK04252**			2	4		65	80	44	27	130	8,5	383	22		
BK04253**			3	4		65	80	63	27	130	18	383	24		
BK04254**			4	4		65	80	82	27	130	27,5	383	24		
BK04255**			5	4		65	80	101	27	130	37	383	24		
BK04501**	450	457	1	4		65	80	25	25	130		408	20		
BK04502**			2	4		65	80	44	27	130	8,5	408	20		
BK04503**			3	4		65	80	63	27	130	18	408	24		
BK04504**			4	4		65	80	82	27	130	27,5	408	24		
BK04505**			5	4		65	80	101	27	130	37	408	24		
BK05001**	500	507	1	4		65	80	25	25	130		458	20		
BK05002**			2	4		65	80	44	27	130	8,5	458	20		
BK05003**			3	4		65	80	63	27	130	18	458	24		
BK05004**			4	4		65	80	82	27	130	27,5	458	24		
BK05005**			5	4		65	80	101	27	130	37	458	24		

** = Diametro del foro della puleggia (sede per calettatore) / Pulley bore diameter (seat for locking device) / Scheibenbohrungsdurchmesser (Sitz für Spannsatz)
 Diamètre de l'alésage de la poulie (logement pour moyeu de serrage) / Diámetro del agujero de la polea (sede para casquillo de fijación)