

# SPA

1

2

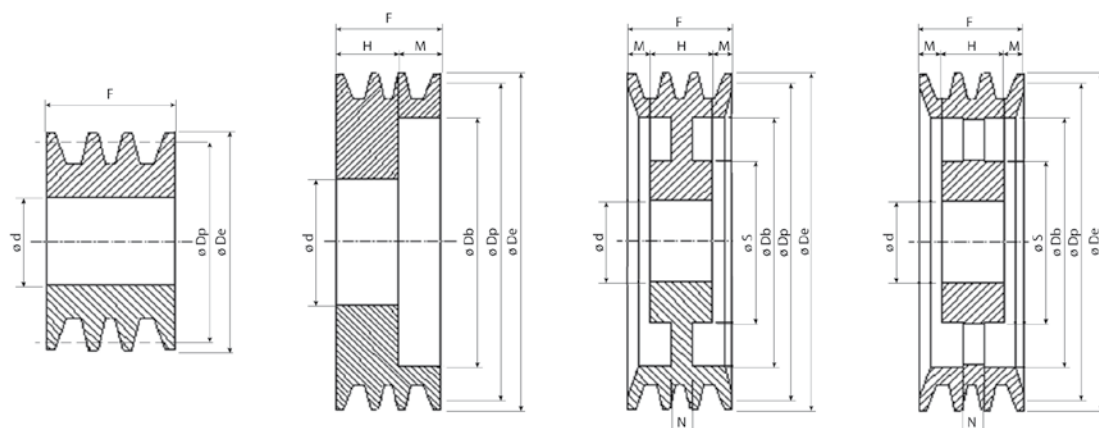
3

4

Cod. Interno / Internal code Innerer Code / Code interne Código interno	Dp	De	Gole / Grooves Rillen / Gorges Canales	Forma / Form Forme / Forme Forma	** ødH8			F	H	Ø S	M	Ø Db	N
					Ø 55	Ø 65	Ø 80						
AK0090155	90	95,5	1	1	55			20					
AK0090255			2	1	55			35					
AK0090355			3	1	55			50					
AK0090455			4	1	55			65					
AK0090555			5	1	55			80					
AK0095155	95	100,5	1	1	55			20					
AK0095255			2	1	55			35					
AK0095355			3	1	55			50					
AK0095455			4	1	55			65					
AK0095555			5	1	55			80					
AK01001**	100	105,5	1	1	55	65		20					
AK01002**			2	1	55	65		35					
AK01003**			3	1	55	65		50					
AK01004**			4	1	55	65		65					
AK01005**			5	1	55	65		80					
AK01051**	105	110,5	1	1	55	65		20					
AK01052**			2	1	55	65		35					
AK01053**			3	1	55	65		50					
AK01054**			4	1	55	65		65					
AK01055**			5	1	55	65		80					
AK01121**	112	117,5	1	1	55	65		20					
AK01122**			2	2	55	65		35	27		8	79	
AK01123**			3	2	55	65		50	27		23	79	
AK01124**			4	2	55	65		65	27		38	79	
AK01125**			5	3	55	65		80	27		26,5	79	27
AK01201**	120	125,5	1	1	55	65	80	20					
AK01202**			2	2	55	65	80	35	27		8	88	
AK01203**			3	2	55	65	80	50	27		23	88	
AK01204**			4	2	55	65	80	65	27		38	88	
AK01205**			5	3	55	65	80	80	27		26,5	88	27
AK01251**	125	130,5	1	1	55	65	80	20					
AK01252**			2	2	55	65	80	35	27		8	92	
AK01253**			3	2	55	65	80	50	27		23	92	
AK01254**			4	2	55	65	80	65	27		38	92	
AK01255**			5	3	55	65	80	80	27		26,5	92	27
AK01301**	130	135,5	1	1	55	65	80	20					
AK01302**			2	2	55	65	80	35	27		8	97	
AK01303**			3	2	55	65	80	50	27		23	97	
AK01304**			4	2	55	65	80	65	27		38	97	
AK01305**			5	3	55	65	80	80	27		26,5	97	27
AK01401**	140	145,5	1	1	55	65	80	20					
AK01402**			2	2	55	65	80	35	27		8	107	
AK01403**			3	2	55	65	80	50	27		23	107	
AK01404**			4	2	55	65	80	65	27		38	107	
AK01405**			5	3	55	65	80	80	27		26,5	107	27

\*\* = Diametro del foro della puleggia (sede per calettatore) / Pulley bore diameter (seat for locking device) / Scheibenbohrungsdurchmesser (Sitz für Spannsatz)  
 Diamètre de l'alésage de la poulie (logement pour moyeu de serrage) / Diámetro del agujero de la polea (sede para casquillo de fijación)

**Pulegge trapezoidali per calettatore / V-belt pulleys for locking devices**  
**Keilriemenscheiben für Spannsätze / Poulies trapézoïdales à moyeu de serrage**  
**Poleas Trapezoidales para casquillos de fijación**



**SPA**

1

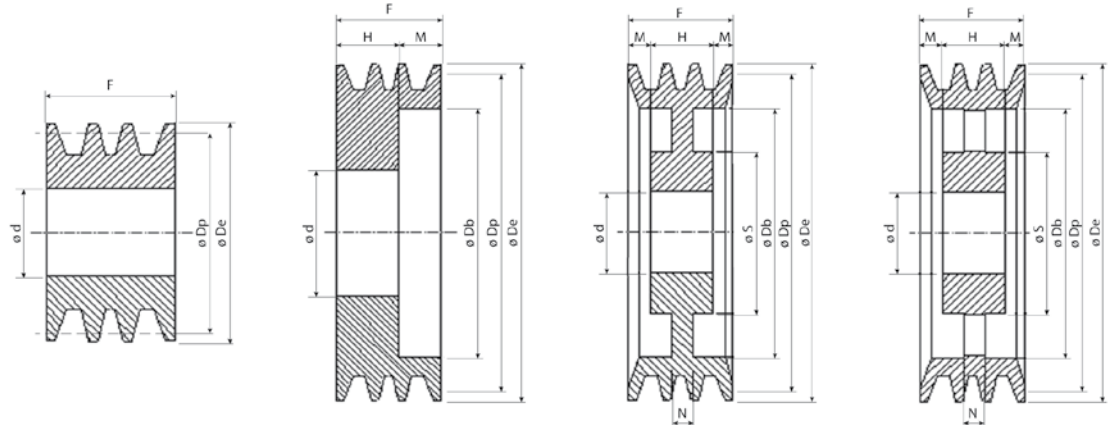
2

3

4

Cod. Interno / Internal code Innerer Code / Code interne Código interno	Dp	De	Gole / Grooves Rillen / Gorges Canales	Forma / Form Forme / Forme Forma	** ødH8			F	H	Ø S	M	Ø Db	N
					Ø 55	Ø 65	Ø 80						
AK01501**	150	155,5	1	1	55	65	80	20					
AK01502**			2	2	55	65	80	35	27		8	117	
AK01503**			3	2	55	65	80	50	27		23	117	
AK01504**			4	2	55	65	80	65	27		38	117	
AK01505**			5	3	55	65	80	80	27		26,5	117	27
AK01601**	160	165,5	1	1	55	65	80	20					
AK01602**			2	2	55	65	80	35	27		8	127	
AK01603**			3	2	55	65	80	50	27		23	127	
AK01604**			4	2	55	65	80	65	27		38	127	
AK01605**			5	3	55	65	80	80	27		26,5	127	27
AK01701**	170	175,5	1	1	55	65	80	20					
AK01702**			2	3	55	65	80	35	27		4	137	27
AK01703**			3	3	55	65	80	50	27		11,5	137	27
AK01704**			4	3	55	65	80	65	27		19	137	27
AK01705**			5	3	55	65	80	80	27		26,5	137	27
AK01801**	180	185,5	1	1	55	65	80	20					
AK01802**			2	3	55	65	80	35	27		4	147	27
AK01803**			3	3	55	65	80	50	27		11,5	147	27
AK01804**			4	3	55	65	80	65	27		19	147	27
AK01805**			5	3	55	65	80	80	27		26,5	147	27
AK01901**	190	195,5	1	1	55	65	80	20					
AK01902**			2	3	55	65	80	35	27	120	4	157	12
AK01903**			3	3	55	65	80	50	27	120	11,5	157	12
AK01904**			4	3	55	65	80	65	27	120	19	157	12
AK01905**			5	3	55	65	80	80	27	120	26,5	157	12
AK02001**	200	205,5	1	1	55	65	80	20					
AK02002**			2	3	55	65	80	35	27	120	4	167	12
AK02003**			3	3	55	65	80	50	27	120	11,5	167	14
AK02004**			4	3	55	65	80	65	27	120	19	167	14
AK02005**			5	3	55	65	80	80	27	120	26,5	167	14
AK02251**	225	230,5	1	3	55	65	80	20	20	120		192	12
AK02252**			2	3	55	65	80	35	27	120	4	192	12
AK02253**			3	3	55	65	80	50	27	120	11,5	192	14
AK02254**			4	3	65	80	80	65	27	120	19	192	14
AK02255**			5	3	65	80	80	80	27	120	26,5	192	14
AK02501**	250	255,5	1	4	55	65	80	20	20	130		217	14
AK02502**			2	4	55	65	80	35	27	130	4	217	14
AK02503**			3	4	55	65	80	50	27	130	11,5	217	14
AK02504**			4	4	65	80	80	65	27	130	19	217	14
AK02505**			5	4	65	80	80	80	27	130	26,5	217	14
AK02801**	280	285,5	1	4	55	65	80	20	20	130		247	14
AK02802**			2	4	55	65	80	35	27	130	4	247	14
AK02803**			3	4	55	65	80	50	27	130	11,5	247	14
AK02804**			4	4	65	80	80	65	27	130	19	247	14
AK02805**			5	4	65	80	80	80	27	130	26,5	247	14

\*\* = Diametro del foro della puleggia (sede per calettatore) / Pulley bore diameter (seat for locking device) / Scheibenbohrungsdurchmesser (Sitz für Spannsatz)  
 Diamètre de l'alésage de la poulie (logement pour moyeu de serrage) / Diámetro del agujero de la polea (sede para casquillo de fijación)



# SPA

1

2

3

4

Cod. Interno / Internal code Innerer Code / Code interne Código interno	Dp	De	Gole / Grooves Rillen / Gorges Canales	Forma / Form Forme / Forme Forma	** ødH8			F	H	ø S	M	ø Db	N	
					ø 55	ø 65	ø 80							
AK03001**	300	305,5	1	4	55	65	80	20	20	130		267	14	
AK03002**			2	4	55	65	80	35	27	130	4	267	14	
AK03003**			3	4	55	65	80	50	27	130	11,5	267	14	
AK03004**			4	4			65	80	65	27	130	19	267	14
AK03005**			5	4			65	80	80	27	130	26,5	267	14
AK03151**	315	320,5	1	4	55	65	80	20	20	130		282	14	
AK03152**			2	4	55	65	80	35	27	130	4	282	14	
AK03153**			3	4	55	65	80	50	27	130	11,5	282	14	
AK03154**			4	4			65	80	65	27	130	19	282	14
AK03155**			5	4			65	80	80	27	130	26,5	282	16
AK03551**	355	360,5	1	4	55	65	80	20	20	130		317	14	
AK03552**			2	4	55	65	80	35	27	130	4	317	14	
AK03553**			3	4	55	65	80	50	27	130	11,5	317	14	
AK03554**			4	4			65	80	65	27	130	19	317	18
AK03555**			5	4			65	80	80	27	130	26,5	317	20
AK03801**	380	385,5	1	4		65	80	20	20	130		347	14	
AK03802**			2	4		65	80	35	27	130	4	347	14	
AK03803**			3	4		65	80	50	27	130	11,5	347	14	
AK03804**			4	4		65	80	65	27	130	19	347	18	
AK03805**			5	4		65	80	80	27	130	26,5	347	20	
AK04001**	400	405,5	1	4		65	80	20	20	130		367	14	
AK04002**			2	4		65	80	35	27	130	4	367	14	
AK04003**			3	4		65	80	50	27	130	11,5	367	16	
AK04004**			4	4		65	80	65	27	130	19	367	20	
AK04005**			5	4		65	80	80	27	130	26,5	367	24	
AK04251**	425	430,5	1	4		65	80	20	20	130		392	14	
AK04252**			2	4		65	80	35	27	130	4	392	14	
AK04253**			3	4		65	80	50	27	130	11,5	392	16	
AK04254**			4	4		65	80	65	27	130	19	392	20	
AK04255**			5	4		65	80	80	27	130	26,5	392	24	
AK04501**	450	455,5	1	4		65	80	20	20	130		417	14	
AK04502**			2	4		65	80	35	27	130	4	417	14	
AK04503**			3	4		65	80	50	27	130	11,5	417	16	
AK04504**			4	4		65	80	65	27	130	19	417	20	
AK04505**			5	4		65	80	80	27	130	26,5	417	24	
AK05001**	500	505,5	1	4		65	80	20	20	130		467	14	
AK05002**			2	4		65	80	35	27	130	4	467	16	
AK05003**			3	4		65	80	50	27	130	11,5	467	20	
AK05004**			4	4		65	80	65	27	130	19	467	25	
AK05005**			5	4		65	80	80	27	130	26,5	467	25	
AK06301**	630	635,5	1	4		65	80	20	20	130		597	16	
AK06302**			2	4		65	80	35	27	130	4	597	20	
AK06303**			3	4		65	80	50	27	130	11,5	597	22	
AK06304**			4	4		65	80	65	27	130	19	597	25	
AK06305**			5	4		65	80	80	27	130	26,5	597	25	

\*\* = Diametro del foro della puleggia (sede per calettatore) / Pulley bore diameter (seat for locking device) / Scheibenbohrungsdurchmesser (Sitz für Spannsatz)  
 Diamètre de l'alésage de la poulie (logement pour moyeu de serrage) / Diámetro del agujero de la polea (sede para casquillo de fijación)