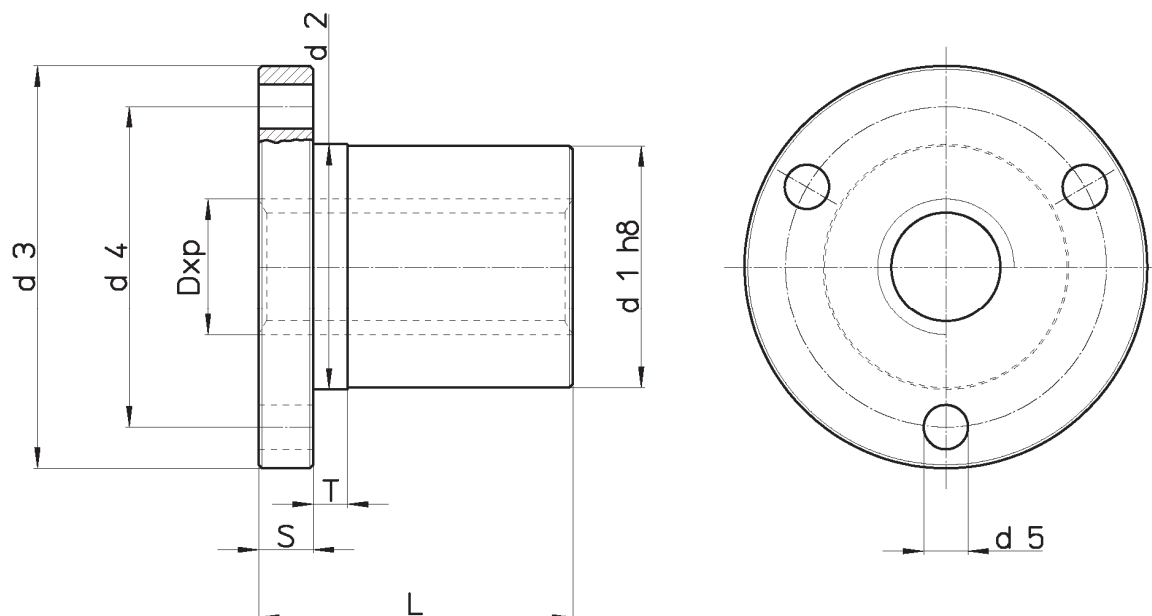


# Nut type RFP – flanged in POM-C

**Material: plastic POM-C**

Plastic POM-C nut, suitable for very fast and noiseless movements. Designed for low loads.

chamfer 1x45°



Nut stock No. <b>RIGHT</b>	Nut stock No. <b>LEFT</b>	<b>Diametre x lead</b>	Thread starts	d1 mm	d2 mm	d3 mm	d4 mm	d5 mm	L mm	S mm	T mm	n° screw holes	Fastening screws (class 8.8)	Weight kg/each	CCS N (2)
RFP 10-012 R	--	<b>10 x 12</b>	4	23,5	24	42	32	4,5	25	5	3	3	M4	0,020	1200
RFP 12-015 R	--	<b>12 x 15</b>	5	23,5	24	42	32	4,5	25	5	3	3	M4	0,019	1400
RFP 12-025 R	--	<b>12 x 25</b>	5	23,5	24	42	32	4,5	25	5	3	3	M4	0,019	1500
RFP 14-018 R	--	<b>14 x 18</b>	6	25,5	26	46	36	5,5	42	7	3	3	M5	0,035	1600
RFP 14-030 R	--	<b>14 x 30</b>	6	25,5	26	46	36	5,5	42	7	3	3	M5	0,035	1750
RFP 16-021 R	--	<b>16 x 21</b>	7	29,5	30	49	39	5,5	42	7	3	3	M5	0,043	1800
RFP 16-035 R	--	<b>16 x 35</b>	7	29,5	30	49	39	5,5	42	7	3	3	M5	0,043	2000
RFP 18-016 R	--	<b>18 x 16</b>	4	29,5	30	49	39	5,5	42	7	3	3	M5	0,040	1100
RFP 18-024 R	--	<b>18 x 24</b>	8	29,5	30	49	39	5,5	42	7	3	3	M5	0,040	2000
RFP 18-040 R	--	<b>18 x 40</b>	8	29,5	30	49	39	5,5	42	7	3	3	M5	0,040	2250
RFP 20-045 R	--	<b>20 x 45</b>	9	35,5	36	59	47	6,5	46	8	5	3	M6	0,066	2500
RFP 21-027 R	--	<b>21 x 27</b>	9	35,5	36	59	47	6,5	46	8	5	3	M6	0,067	2200
RFP 22-020 R	--	<b>22 x 20</b>	5	35,5	36	59	47	6,5	46	8	5	3	M6	0,062	1400
RFP 22-050 R	--	<b>22 x 50</b>	10	35,5	36	59	47	6,5	46	8	5	3	M6	0,063	2750
RFP 23-030 R	--	<b>23 x 30</b>	10	35,5	36	59	47	6,5	46	8	5	3	M6	0,063	2400
RFP 24-055 R	--	<b>24 x 55</b>	11	35,5	36	59	47	6,5	46	8	5	3	M6	0,059	3000
RFP 26-024 R	--	<b>26 x 24</b>	6	41,5	42	64	53	6,5	50	8	5	3	M6	0,083	2000
RFP 26-060 R	--	<b>26 x 60</b>	12	41,5	42	64	53	6,5	50	8	5	3	M6	0,084	3250
RFP 30-028 R	--	<b>30 x 28</b>	7	41,5	42	64	53	6,5	50	8	5	3	M6	0,071	2000
RFP 30-070 R	--	<b>30 x 70</b>	14	41,5	42	64	53	6,5	50	8	5	3	M6	0,073	3750
RFP 34-032 R	--	<b>34 x 32</b>	8	49,5	50	80	65	8,5	70	12	10	3	M8	0,160	2300
RFP 34-080 R	--	<b>34 x 80</b>	16	49,5	50	80	65	8,5	70	12	10	3	M8	0,162	4250

(2) Static load capacity C as per POM-C.