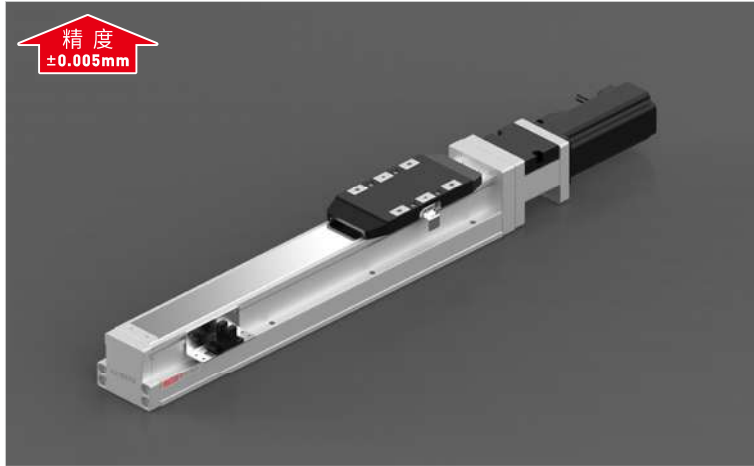


# 导轨内嵌式滑台模组 GSC 50

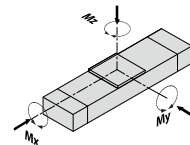
Guide rail embedded slide module

## 订购型号代码 Code

<b>GSC 50</b>	<b>L10</b>	<b>500</b>	<b>MS</b>	<b>M10</b>	<b>P3</b>	<b>A001</b>
本体型号 Item NO.	螺杆导程 Ball Screw Lead	行程 Stroke	马达方向 Motor Mounting Position	马达厂牌、功率 Motor Brand、Power Output	限位传感器数量 Photoelectric Sensor	特注式样 Special Order No.
	05 10 20	50-800, 间隔Gap50	MS: 马达直接安装 Straight Motor Mounting ML: 马达左折安装 Left Motor Mounting MR: 马达右折安装 Right Motor Mounting MD: 马达下折安装 Down Motor Mounting	M 三菱 Mitsubishi 10 100W P 松下 Panasonic 10 100W	P1: 1个 1PC P2: 2个 2PCS P3: 3个 3PCS 未标记, 无 NoMark:NoSensor	



### 最大静态力和力矩 Max Static Forces And Torques

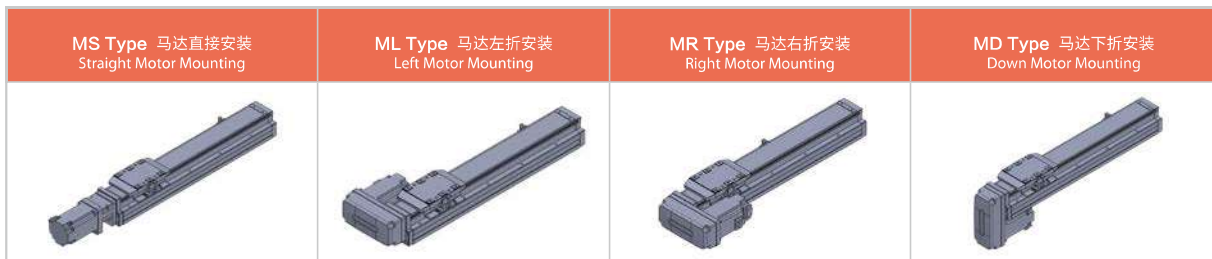


Type	GSC50
■ M(x) (N · m)	104
■ M(y) (N · m)	103
■ M(z) (N · m)	103

除了满足最大负载和力矩外, 还必须满足以下公式:  
All forces and torques relate to the following:

$$\frac{M_x}{M_x \max.} + \frac{M_y}{M_y \max.} + \frac{M_z}{M_z \max.} \leq 1$$

### 马达安装方向 Motor Mounting Position Version



### 基本规格 Basic Specification

GSC 50			
技术 参数 Technical Parameters	位置重复精度 Repetitive Accuracy (mm)	±0.005	
	螺杆导程 Ball Screw Lead (mm)	5 10 20	
	最高速度 Maximum Speed (mm/s)	250 500 1000	
	最大可搬重量 Maximum Payload	水平使用Horizontal (kg)	30 15 10
		垂直使用Vertical (kg)	10 5 2.5
定格推力 Rated Thrust (N)	341 170 85		
基本 规格 Basic Specification	标准行程 Stroke (mm)	50-800 mm / 50 Pitch	
	AC伺服马达容量 AC Servo Motor Output (W)	100	
	滚珠螺杆外径 Ball Screw Diameter (mm)	C7 Ø12	
	联轴器 Coupling (mm)	7 × 8	
	原点感应器 Home Sensor	PM-Y45(NPN)	

### 容许负载力矩表 Allowable Overhang

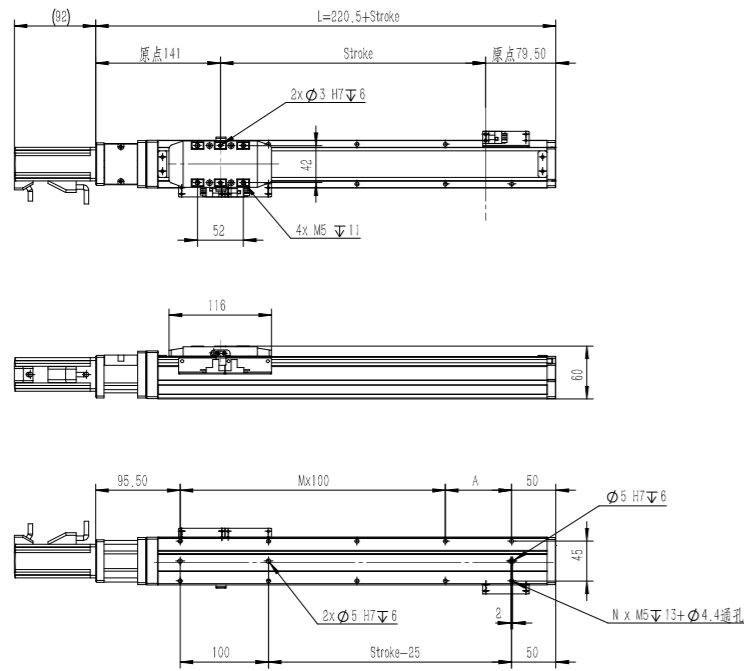
水平安装 Horizontal Installation				壁挂安装 Wall Installation				垂直安装 Vertical Installation			
	A	B	C		A	B	C		A	C	
导程 5 lead	10kg	650	75	100	10kg	100	75	650	6kg	145	145
	20kg	440	32	45	20kg	45	32	420	8kg	110	110
	30kg	270	19	25	30kg	25	19	260	10kg	90	90
导程 10 lead	5kg	600	145	185	5kg	180	145	600	1kg	800	800
	10kg	370	70	85	10kg	85	68	370	3kg	260	260
	15kg	250	42	52	15kg	52	42	250	5kg	155	155
导程 20 lead	5kg	320	120	130	5kg	130	120	320	1kg	600	600
	8kg	220	70	80	8kg	75	70	220	2kg	300	300
	10kg	175	55	60	10kg	60	55	170	2.5kg	250	250

# GSC 50 导轨内嵌式滑台模组

## Guide rail embedded slide module

### GSC 50-MS 马达直接安装 Straight Motor Mounting

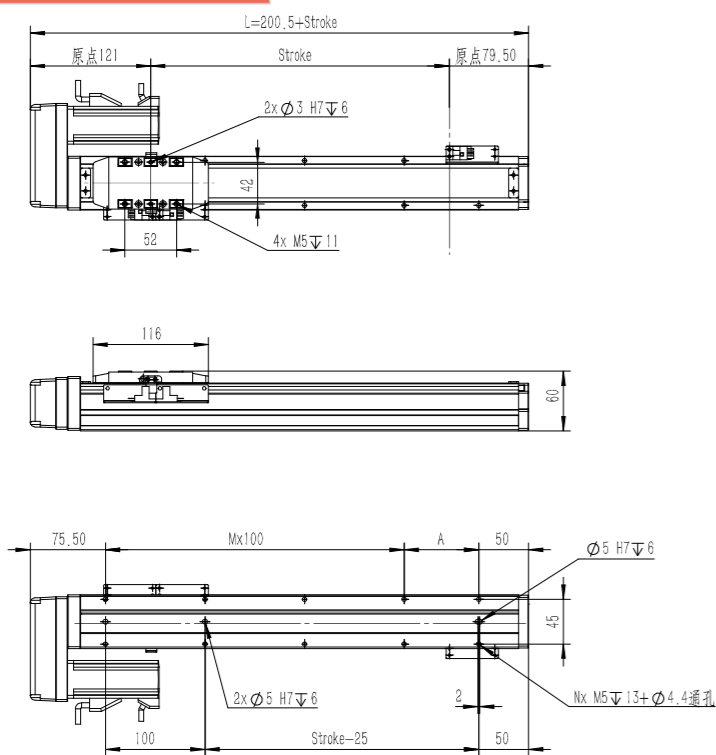
2D&3D文档下载请至  
www.limonrobot.cn



行程 Stroke (mm)	50	100	150	200	250	300	350	400	450	500	550	600	650	700	750	800
L	270.5	320.5	370.5	420.5	470.5	520.5	570.5	620.5	670.5	720.5	770.5	820.5	870.5	920.5	970.5	1020.5
A	25	75	25	75	25	75	25	75	25	75	25	75	25	75	25	75
M	1	1	2	2	3	3	4	4	5	5	6	6	7	7	8	8
N	6	6	8	8	10	10	12	12	14	14	16	16	18	18	20	20
重量 Weight (kg)	0.97	1.16	1.36	1.56	1.75	1.95	2.15	2.34	2.54	2.74	2.93	3.13	3.33	3.52	3.72	3.92

### GSC 50-ML 马达左折安装 Left Motor Mounting

2D&3D文档下载请至  
www.limonrobot.cn



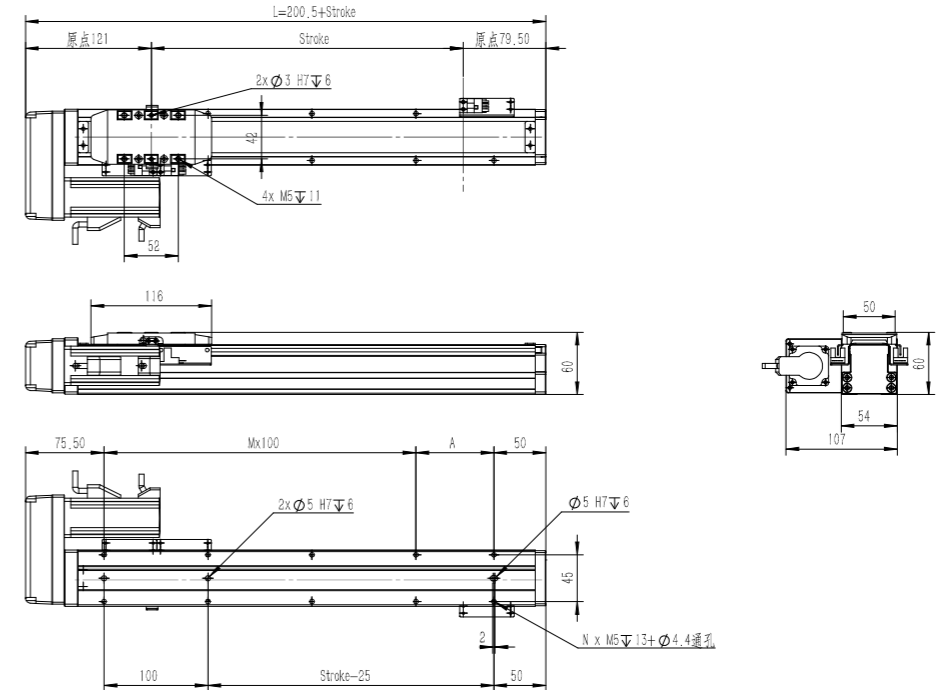
行程 Stroke (mm)	50	100	150	200	250	300	350	400	450	500	550	600	650	700	750	800
L	250.5	300.5	350.5	400.5	450.5	500.5	550.5	600.5	650.5	700.5	750.5	800.5	850.5	900.5	950.5	1000.5
A	25	75	25	75	25	75	25	75	25	75	25	75	25	75	25	75
M	1	1	2	2	3	3	4	4	5	5	6	6	7	7	8	8
N	6	6	8	8	10	10	12	12	14	14	16	16	18	18	20	20
重量 Weight (kg)	1.14	1.33	1.53	1.73	1.92	2.12	2.32	2.51	2.71	2.91	3.1	3.3	3.5	3.69	3.89	4.09

# 导轨内嵌式滑台模组 GSC 50

## Guide rail embedded slide module

### GSC 50-MR 马达右折安装 Right Motor Mounting

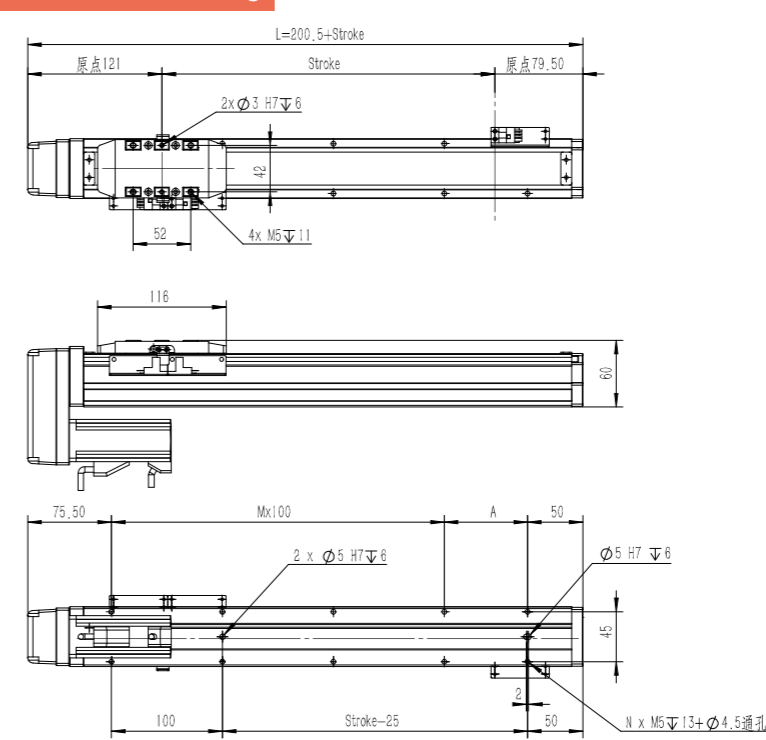
2D&3D文档下载请至  
www.limonrobot.cn



行程 Stroke (mm)	50	100	150	200	250	300	350	400	450	500	550	600	650	700	750	800
L	250.5	300.5	350.5	400.5	450.5	500.5	550.5	600.5	650.5	700.5	750.5	800.5	850.5	900.5	950.5	1000.5
A	25	75	25	75	25	75	25	75	25	75	25	75	25	75	25	75
M	1	1	2	2	3	3	4	4	5	5	6	6	7	7	8	8
N	6	6	8	8	10	10	12	12	14	14	16	16	18	18	20	20
重量 Weight (kg)	1.14	1.33	1.53	1.73	1.92	2.12	2.32	2.51	2.71	2.91	3.1	3.3	3.5	3.69	3.89	4.09

### GSC 50-MD 马达下折安装 Down Motor Mounting

2D&3D文档下载请至  
www.limonrobot.cn



行程 Stroke (mm)	50	100	150	200	250	300	350	400	450	500	550	600	650	700	750	800
L	250.5	300.5	350.5	400.5	450.5	500.5	550.5	600.5	650.5	700.5	750.5	800.5	850.5	900.5	950.5	1000.5
A	25	75	25	75	25	75	25	75	25	75	25	75	25	75	25	75
M	1	1	2	2	3	3	4	4	5	5	6	6	7	7	8	8
N	6	6	8	8	10	10	12	12	14	14	16	16	18	18	20	20
重量 Weight (kg)	1.14	1.33	1.53	1.73	1.92	2.12	2.32	2.51	2.71	2.91	3.1	3.3	3.5	3.69	3.89	4.09