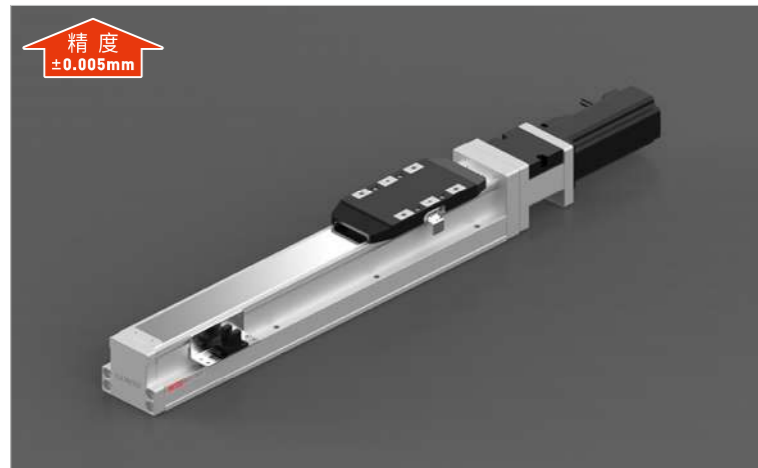


GSC 40 导轨内嵌式滑台模组

Guide rail embedded slide module

订购型号代码 Code

GSC 40	L06	500	MS	M10	P3	A001
本体型号 Item NO.	螺杆导程 Ball Screw Lead	行程 Stroke	马达方向 Motor Mounting Position	马达厂牌、功率 Motor Brand, Power Output	限位传感器数量 Photoelectric Sensor	特法式样 Special Order No.
	06 12	50-800, 间隔Gap50	MS: 马达直接安装 Straight Motor Mounting ML: 马达左折安装 Left Motor Mounting MR: 马达右折安装 Right Motor Mounting MD: 马达下折安装 Down Motor Mounting	M 三菱 Mitsubishi 10 100W P 松下 Panasonic 10 100W	P1: 1个 1PCS P2: 2个 2PCS P3: 3个 3PCS 未标记: 无 NoMark/NoSensor	未标记: 无 NoMark/NoSensor



最大静态力和力矩

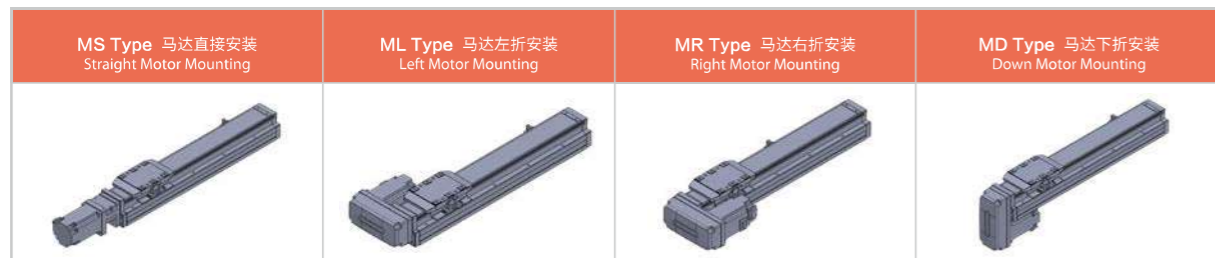
Max Static Forces And Torques

Type	GSC 40
M(x) (N·m)	116
M(y) (N·m)	79
M(z) (N·m)	79

除了满足最大负载和力矩外,还必须满足以下公式:
All forces and torques relate to the following:

$$\frac{M_x}{M_{x\max}} + \frac{M_y}{M_{y\max}} + \frac{M_z}{M_{z\max}} \leq 1$$

马达安装方向 Motor Mounting Position Version



基本规格 Basic Specification

GSC 40		
技术参数 Technical Parameters	位置重复精度 Repetitive Accuracy (mm)	±0.005
	螺杆导程 Ball Screw Lead (mm)	06 12
	最高速度 Maximum Speed (mm/s)	300 600
	最大可搬重量 Maximum Payload	水平使用 Horizontal (kg) 20 12 垂直使用 Vertical (kg) 8 3.5
基本规格 Basic Specification	定格推力 Rated Thrust (N)	141 71
	标准行程 Stroke (mm)	50-800 mm / 50 Pitch
	AC伺服马达容量 AC Servo Motor Output (W)	100
	滚珠螺杆外径 Ball Screw Diameter (mm)	C7 Ø10
	联轴器 Coupling (mm)	7 x 8
原点感应器 Home Sensor	PM-Y45(NPN)	

容许负载力矩表 Allowable Overhang

单位Unit:mm	水平安装 Horizontal Installation			壁挂安装 Wall Installation			垂直安装 Vertical Installation				
	A	B	C	A	B	C	A	C			
导程 06 lead	10kg	550	53	70	10kg	72	52	550	4kg	150	150
	15kg	350	32	45	15kg	45	32	345	8kg	75	75
	20kg	250	22	31	20kg	31	22	250	-	-	-
导程 12 lead	8kg	305	59	75	8kg	75	59	300	2kg	260	260
	10kg	240	45	57	10kg	58	45	240	3.5kg	150	150
	12kg	195	37	47	12kg	47	37	190	-	-	-

导轨内嵌式滑台模组

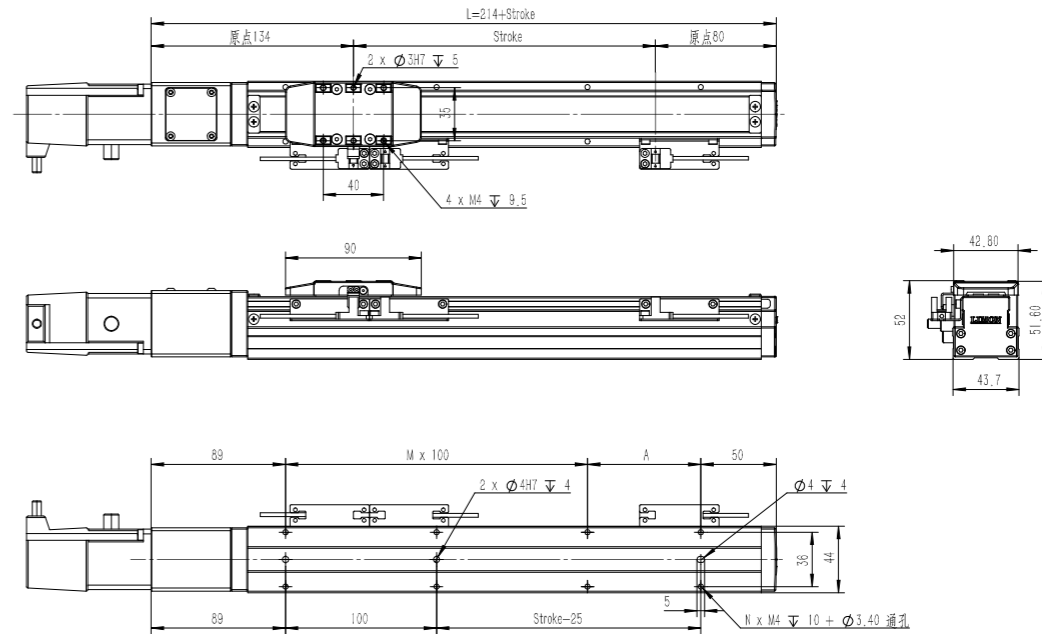
Guide rail embedded slide module

GSC 40

GSC 40-MS 马达直接安装 Straight Motor Mounting



2D&3D文档下载请至
www.limonrobot.cn

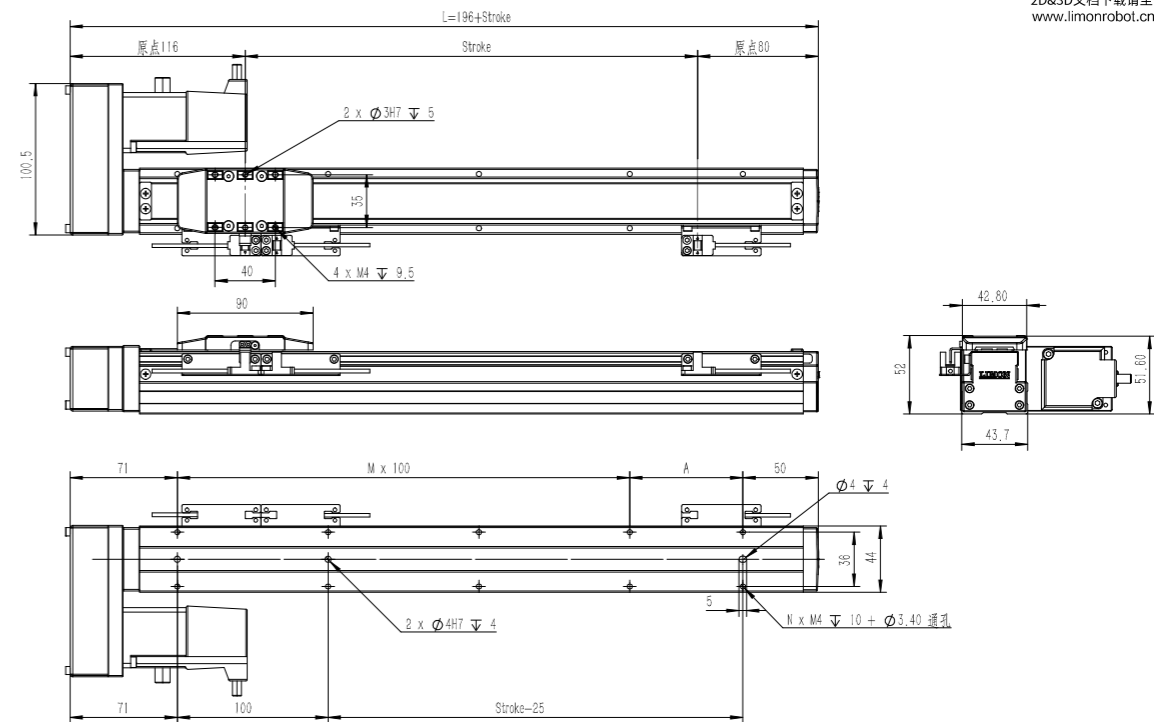


行程 Stroke (mm)	50	100	150	200	250	300	350	400	450	500	550	600	650	700	750	800
L	264	314	364	414	464	514	564	614	664	714	764	814	864	914	964	1014
A	25	75	25	75	25	75	25	75	25	75	25	75	25	75	25	75
M	1	1	2	2	3	3	4	4	5	5	6	6	7	7	8	8
N	6	6	8	8	10	10	12	12	14	14	16	16	18	18	20	20
重量 Weight (kg)	0.95	1.12	1.29	1.47	1.65	1.83	2.01	2.19	2.37	2.55	2.73	2.91	3.09	3.27	3.45	3.63

GSC 40-ML 马达左折安装 Left Motor Mounting



2D&3D文档下载请至
www.limonrobot.cn



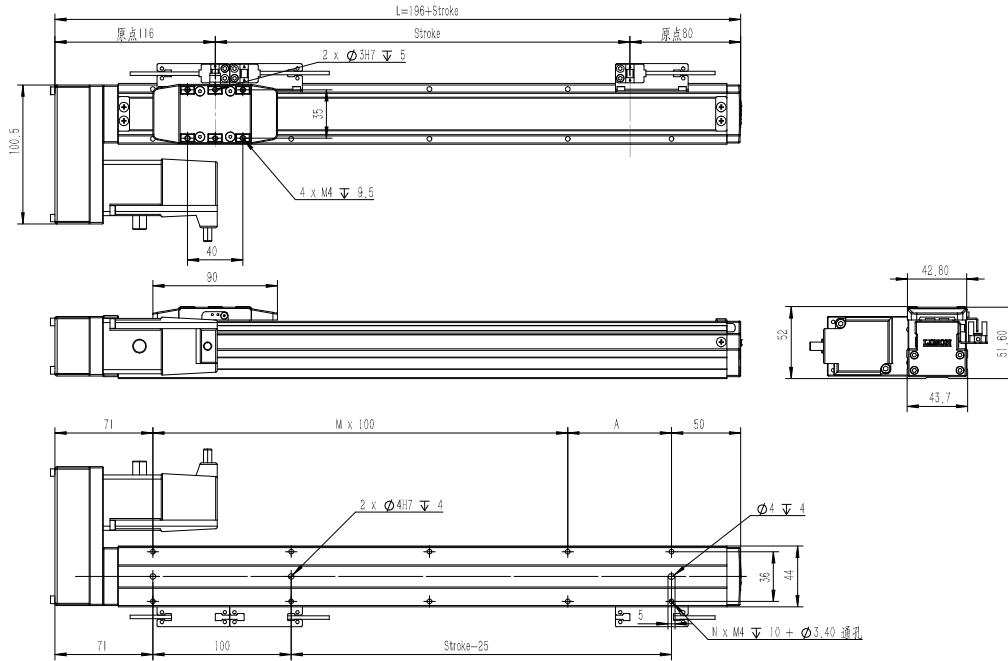
行程 Stroke (mm)	50	100	150	200	250	300	350	400	450	500	550	600	650	700	750	800
L	246	296	346	396	446	496	546	596	646	696	746	796	846	896	946	996
A	25	75	25	75	25	75	25	75	25	75	25	75	25	75	25	75
M	1	1	2	2	3	3	4	4	5	5	6	6	7	7	8	8
N	6	6	8	8	10	10	12	12	14	14	16	16	18	18	20	20
重量 Weight (kg)	1.04	1.22	1.4	1.58	1.76	1.94	2.12	2.3	2.48	2.66	2.84	3.02	3.2	3.38	3.56	3.74

GSC 40 导轨内嵌式滑台模组

Guide rail embedded slide module

GSC 40-MR 马达右折安装 Right Motor Mounting

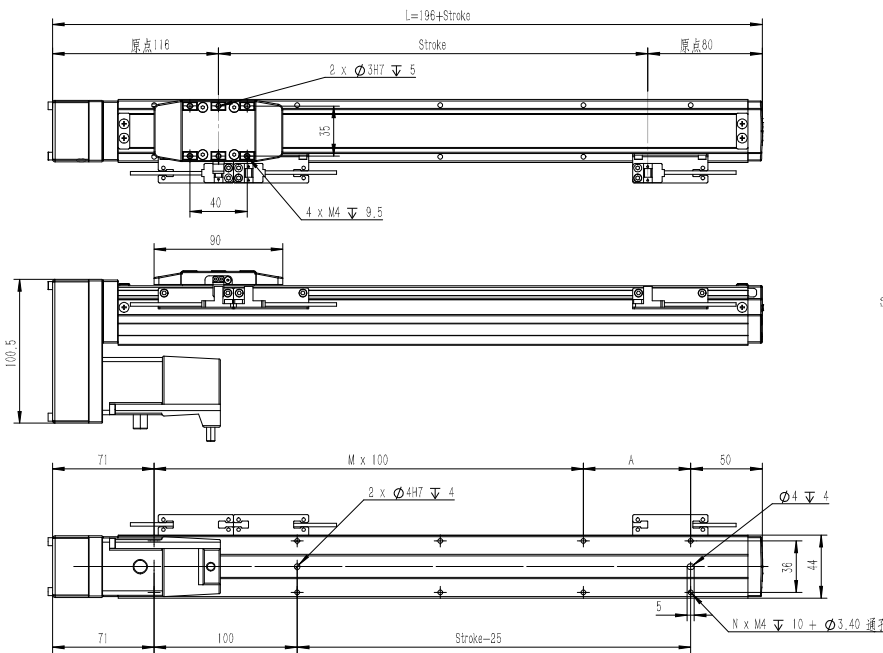
2D & 3D 文档下载请至
www.limonrobot.cn



行程 Stroke (mm)	50	100	150	200	250	300	350	400	450	500	550	600	650	700	750	800
L	246	296	346	396	446	496	546	596	646	696	746	796	846	896	946	996
A	25	75	25	75	25	75	25	75	25	75	25	75	25	75	25	75
M	1	1	2	2	3	3	4	4	5	5	6	6	7	7	8	8
N	6	6	8	8	10	10	12	12	14	14	16	16	18	18	20	20
重量 Weight (kg)	1.04	1.22	1.4	1.58	1.76	1.94	2.12	2.3	2.48	2.66	2.84	3.02	3.2	3.38	3.56	3.74

GSC 40-MD 马达下折安装 Down Motor Mounting

2D & 3D 文档下载请至
www.limonrobot.cn



行程 Stroke (mm)	50	100	150	200	250	300	350	400	450	500	550	600	650	700	750	800
L	246	296	346	396	446	496	546	596	646	696	746	796	846	896	946	996
A	25	75	25	75	25	75	25	75	25	75	25	75	25	75	25	75
M	1	1	2	2	3	3	4	4	5	5	6	6	7	7	8	8
N	6	6	8	8	10	10	12	12	14	14	16	16	18	18	20	20
重量 Weight (kg)	1.04	1.22	1.4	1.58	1.76	1.94	2.12	2.3	2.48	2.66	2.84	3.02	3.2	3.38	3.56	3.74