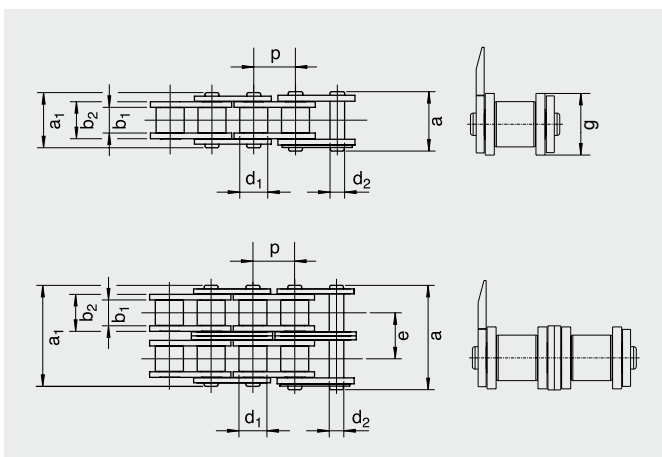
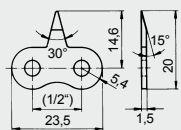


ISO	iwis označenie	P (°)	Rozstup		Min. pevnosť v ťahu $F_t$ (N)	Min. pevnosť v ťahu $F_b$ (N)	Plocha ložiska $f$ (cm <sup>2</sup> )	Hmotnosť na m $q$ (kg/m)	Vnútroň článok			Vonkajší článok			Priečny rozstup $e$ (mm)
			$p$ (mm)	Pevnosť v ťahu $F_s$ (N)					$b_1$ (mm) min.	$b_2$ (mm) max.	$g$ (mm) max.	$a_1$ (mm) max.	$a$ (mm) max.	Valček $d_1$ (mm) max.	
<b>Štandardne dostupné valčekové reťaze</b>															
08 B-1	L 85 SL	1/2 x 5/16	12.7	22.000	17.800	0.5	0.7	7.75	11.3	11.8	16.9	18.5	8.51	4.45	-
08 B-2	D 85 SL	1/2	12.7	40.000	31.100	1	1.4	7.75	11.3	12.2	30.8	32.4	8.51	4.45	13.92



## PRÍKLADY ŠPECIÁLNYCH DOSTUPNÝCH ROVNÝCH UNÁŠACÍCH DOŠŤIČIEK IWIS

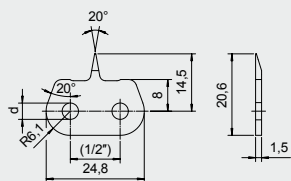
Návrh 112.0



FL85SL s 112.0:  
Obj. číslo 50002138

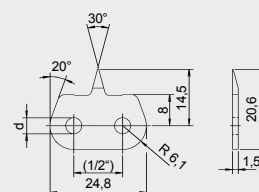
FD85SL s 112.0:  
Obj. číslo 50018836

Návrh 112.06



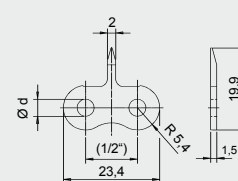
FD85SL s 112.06:  
Obj. číslo 50019757

Návrh 112.09



FD85SL s 112.09:  
Obj. číslo 50028230

Návrh 112.10



Dostupné rôzne návrhy.

## ĎALŠIE VÝHODY PRODUKTOV

- Možnosť špeciálneho mazania
- Znížená tolerancia dĺžky
- Špeciálne riešenia reťazí na požiadanie (napr. s alebo bez vodiacich valčekov)
- Tiež dostupné bez údržbová MEGAlife, a verzie ANSI a s bočným ohybom.