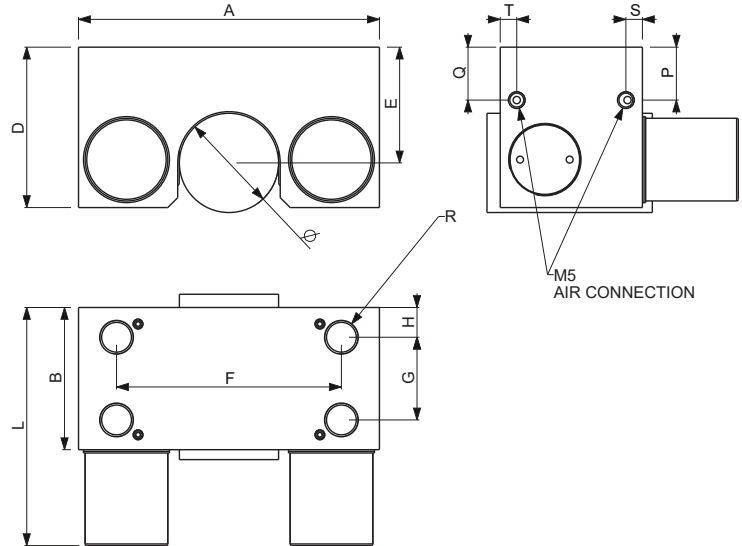


FRCC TÍPUS (PNEUMATIKUS) FRCC TYPE (PNEUMATIC)



Cikkszám Code				Tengely Ø Shaft Ø	Rögzítő erő (N) Clamping force (N)				A	B	D	E	F	G	H	L	P	Q	R	S	T	
SEM	SE	DE	DEM	(mm)	SEM	SE	DE	DEM	(mm)											R	S	T
83.103.033	83.103.094	83.103.100	83.103.106	16	400	650	650	1050	55	35	31,5	22	15	15	10	54	11,6	11,6	M5x6	5	5	
83.103.034	83.103.095	83.103.101	83.103.107	20	600	1000	1000	1600	66	38	36,5	25	45	18	7	60	12,5	12,5	M8x10	5	13,5	
83.103.035	83.103.096	83.103.102	83.103.108	25	750	1200	1200	1950	77	38,5	43	30	60	20	8	63	14,5	15,5	M10x12	5	5	
83.103.036	83.103.097	83.103.103	83.103.109	30	1050	1750	1750	2800	91	43	48,5	35	68	25	9	72	16	16	M10x12	5	5	
83.103.092	83.103.098	83.103.104	83.103.110	40	1500	2300	2300	3800	115	49	63	45	90	26	9	81	20	20	M10x15	5	17	
83.103.093	83.103.099	83.103.105	83.103.111	50	2000	3000	5000	5000	131	48	70	50	108	30	9	81	21,5	21,5	M10x15	5	5	

SEM - alapesetben zárt és levegőre nyit

SE - alapesetben nyitott és levegőre zárt

DE - alapesetben nyitott és levegőre zárt vagy nyitott

DEM - alapesetben zárt és levegőre zárt vagy nyitott

normally closed, air to open

normally open, air to close

normally open, air to close and to open

normally closed, air to close and to open