

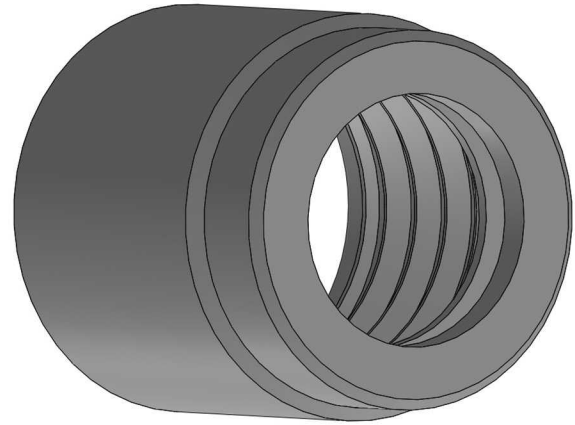
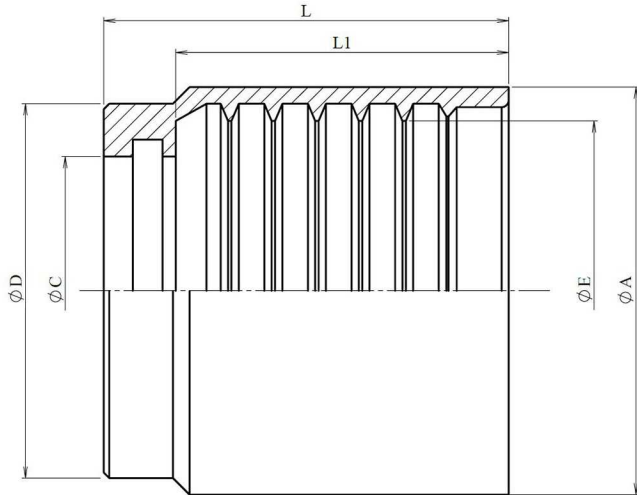
Standard series fittings

Crimping ferrules

Ferrules R1AT/R2AT/1SN/2SN/2SC/R16/3TE

Mild Steel 1.0737 (EN 10.277-3)

1/1



Part n°	DN	L	L1	ØA	ØC	ØD	ØE
66.004.501	3/16"	23,5	18,8	21	9,7	19,5	14,6
66.004.527	1/4"	29,5	23,9	23	11,7	22	15,7
66.004.528	5/16"	30	24,2	23	12,7	22	17,3
66.004.529	3/8"	31	25	26	14,9	25	19,7
66.004.530	1/2"	32	25,5	29	18,8	28	23,3
66.004.531	5/8"	37	30	33	21,5	32	26,2
66.004.532	3/4"	41	32,7	37	24,6	35,5	30,1
66.004.533	1"	51	42,7	46	31	43,3	39
66.004.509	1"1/4	58,5	48,1	59	38,9	55	49,2
66.004.510	1"1/2	61,5	50,9	67	44,1	62,4	56
66.004.511	2"	74,5	64,1	80	58	76	68,7