

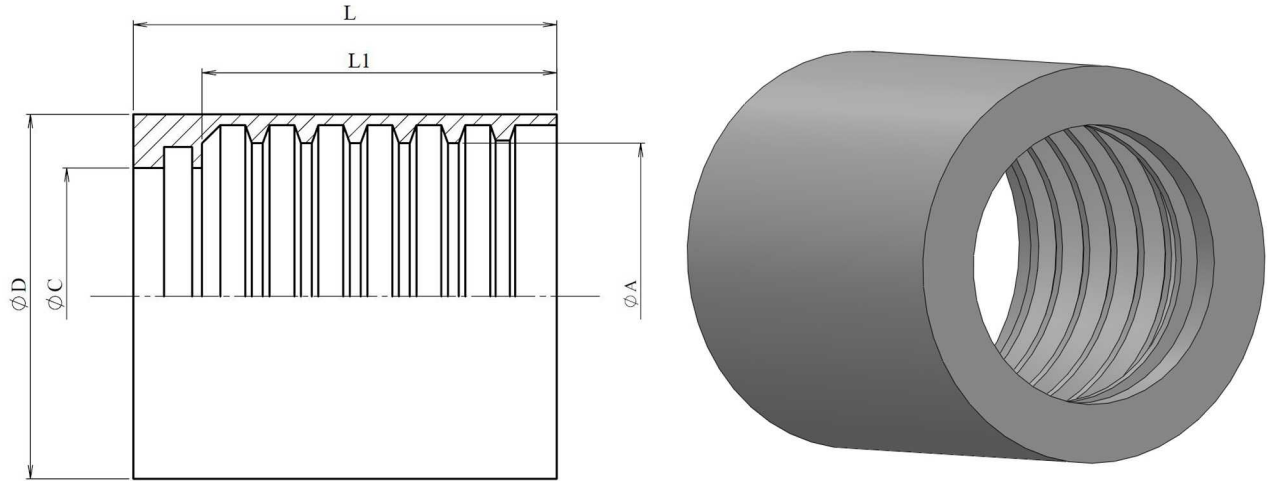
Standard series fittings

Crimping ferrules

Ferrules 1SC/1SN/2SC/R6/2TE

Mild Steel 1.0737 (EN 10.277-3)

1/1



Part n°	DN	L	L1	$\varnothing A$	$\varnothing C$	$\varnothing D$
66.004.502	1/4"	30	24,5	14,5	11,8	20
66.004.503	5/16"	30	24,1	16	13,3	20
66.004.504	3/8"	31	24,9	18,1	15,5	22
66.004.505	1/2"	33	26,6	21,5	18,7	28
66.004.506	5/8"	36	28,9	25	21,5	32
66.004.507	3/4"	42,5	34,1	28,6	25,4	36
66.004.508	1"	51	42,7	37	31	44