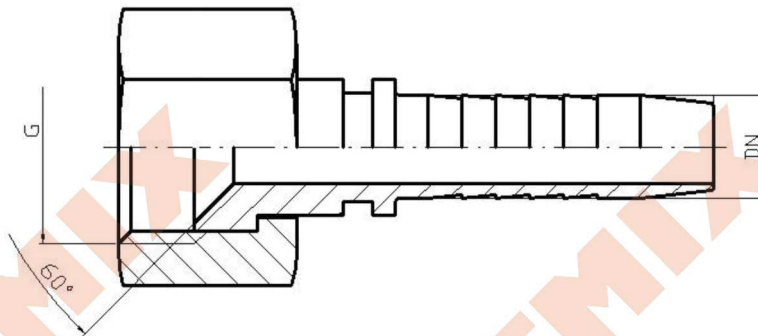




Przedsiębiorstwo Wielobranżowe „BEMIX” Benedykt Mieszczak
ul. Złotowska 33, 89-410 Więcbork
tel./fax (052) 389 61 50, e-mail: poczta@bemix.eu, www.bemix.eu

DK (P91) „TOYOTA”

Końcówka prosta BSP ze stożkiem wewnętrznym 60°.
Straight female nipple with socket 60° BSP thread.
Нипель дюймовый BSP с внутренним конусом 60°.



średnica węża DN	Gwint	system oznaczeń	Symbol / Order code
6	1/4"	1	P91 06 1/4"
10	3/8"	1	P91 10 3/8"
13	1/2"	1	P91 13 1/2"
20	3/4"	1	P91 20 3/4"
25	1"	1	P91 25 1"
32	1 1/4"	1	P91 32 1 1/4"
40	1 1/2"	1	P91 40 1 1/2"

- na życzenie klienta końcówki P91 wykonujemy także w wersji giętej.
- по требованиям заказчика нипель P91 производим угловые.
- for request P91 in elbow version

