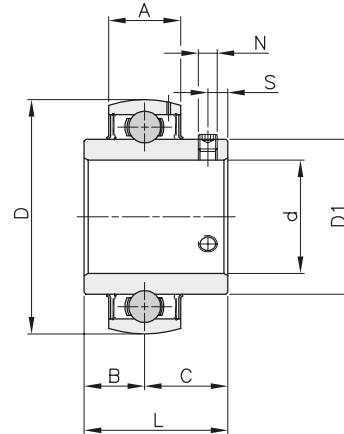




CUSCINETTI INOX PER SUPPORTI BALL BEARING IN STAINLESS STEEL

CUSCINETTI INOX “B-UC” PER SUPPORTI



descrizione	codice	d mm	dimensioni (mm)								carico KN		Kg.
			D	D1	L	A	B	C	S	N	dinamo C	statico C ₀	
B-UC204	SSBUC204	20	47	29	31	17	12,7	18,3	4,5	M6 x 1	9880	6200	0,16
B-UC205	SSBUC205	25	52	34	34	17	14,3	19,7	5	M6 x 1	10780	6980	0,2
B-UC206	SSBUC206	30	62	40,5	38,1	19	15,9	22,2	5	M6 x 1	14970	10040	0,32
B-UC207	SSBUC207	35	72	48	42,9	20	17,5	25,4	6	M8 x 1	19750	13670	0,48
B-UC208	SSBUC208	40	80	53	49,2	21	19	30,2	8	M8 x 1	22710	15940	0,65
B-UC209	SSBUC209	45	85	57,3	49,2	22	19	30,2	8	M8 x 1	24360	17710	0,7
B-UC210	SSBUC210	50	90	63	51,6	23	19	32,6	9	M10 x 1	26980	19840	0,79