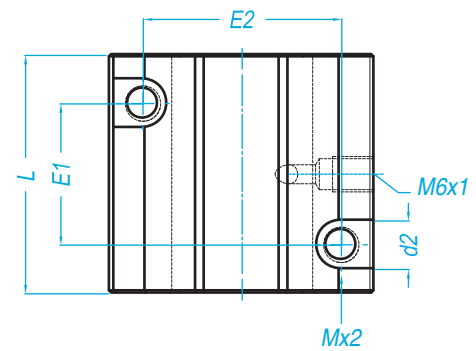
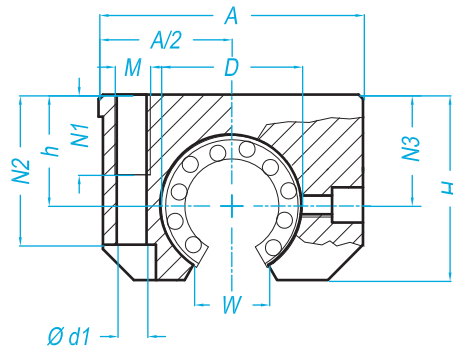
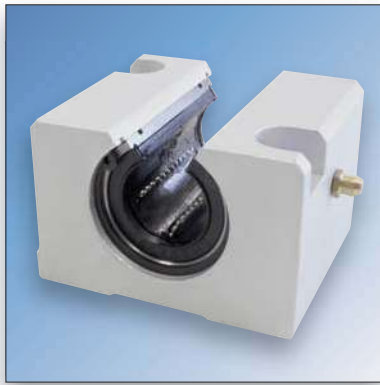


Type NSO



Référence Type	Dimensions - mm																Poids Weight
	Ø d	Ø D	A	H	h	L	N1	N2	N3	E1	E2	Ø d1	d2	W	M	θ	g
NSO16	16	26	53	35	22	43	13	27	22	26	40	5,3	10	9,4	M6	78°	170
NSO20	20	32	60	42	25	54	18	32	25	32	45	6,6	11	10,2	M8	60°	300
NSO25	25	40	78	51	30	67	22	39	31,5	40	60	8,4	15	12,5	M10	60°	570
NSO30	30	47	87	60	35	79	22	48	33	45	68	8,4	15	13,9	M10	50°	860
NSO40	40	62	108	77	45	91	26	60	43,5	58	86	10,1	18	18	M12	60°	1 600

Exemple de désignation

NSO 20 LME AS

Type de palier	Housing units type			
Diamètre de l'arbre	Shaft diameter			
Type de douille	Linear bearing type			
• Version standard		• Standard type		
LME	de 16 à 40	Cage résine	Resin cage	
SBE	de 16 à 40	Auto-alignante	Self-aligning	sans joint / Without seal
• Version de précision		• Precision type		
TK	de 16 à 40	Auto-alignante	Self-aligning	Option SK anticorrosion
LBCT	de 16 à 40	Non auto-alignante	No self-aligning	Option HV6 anticorrosion
LBHT	de 16 à 40	Forte charge	High load	
LPAT	de 16 à 40	Bague lisse	Linear plain bearing	sans joint / Without seal
Palier regraissable	With relubrication facility			



Attention Warning

Pour les systèmes utilisant des douilles inox ou anticorrosion, il faut prendre 80% de la charge indiquée
 For systems using stainless steel linear bearing, take 80% of indicated load

Les douilles montées dans les paliers sont équipées de racleurs sauf les douilles lisses.
 Pour les capacités de charges voir le tableau pages C31, C32 et C33.